

# 第9回

## 桐の里杯学童新人軟式野球大会



期	日	令和元(2019)年11月23(土), 24日(日) 予備日30日(土)		
会	場	須坂市野球場・県民須坂運動広場A/B・須坂北部運動場A/B		
主	催	桐の里杯学童新人軟式野球大会実行委員会		
主	管	少年軟式野球井上クラブOB会・臥龍インフィニティーズ		
後	援	須坂市体育協会		
協	力	須高少年軟式野球連盟 ダイワマルエス株式会社		
協	賛	(株)新井製作所 (有)河東工業 共和運送(株) (株)北条組	(株)旭電気商会 ガレージ・ユー 伸商機工(株) (株)ヤマコ	アスザック(株) キャストロドラゴーズ (有)ナツバタ製作所

(敬称略、五十音順)

## 桐の里杯学童新人軟式野球大会開催要項

- 目 的 須高地区及び近隣地区で活動する軟式野球チームに所属する現在5年生以下を対象とし、試合経験の少ない子供たちへの技術向上と、大きな目標を持たせ心身の鍛練とスポーツマンシップを会得させ、次代を担う少年達の健全育成を目指す。
- 期 日 **2019年11月23(土)、24日(日) 予備日30日(土)**  
・受付7時30分～(須坂市野球場 入口) 開会式8時00分～  
・監督会議は7時45分より、開会式は8時00分より須坂市野球場で行います。  
・グラウンド整備担当者は11月23日(土)7時00分、各グラウンドへ集合。須高地区の各チームは各2名ずつ、自チームが出場する会場でグラウンド整備、準備をお願いします。  
・雨天順延、または中止の場合は、6時00分までにチーム代表者の方へ連絡します。  
(大会事務局・斉藤/090-4463-5269)
- 会 場 須坂市野球場・県民須坂運動広場A/B・須坂市北部運動広場A/B  
※グラウンド状況により変更になる場合あり
- 主 催 桐の里杯学童新人軟式野球大会実行委員会
- 主 管 少年軟式野球井上クラブOB会 及び 臥竜インフィニティーズ
- 後 援 須坂市体育協会
- 協 力 須高少年軟式野球連盟  
ダイワマルエス株式会社
- 協 賛 協賛企業のみなさま (大会冊子の広告欄をご覧ください)
- 会 費 1チーム 5,000円(1日目グラウンドキーパーで協力チームは4,000円)  
会費は当日受付(須坂市野球場入り口付近)にて徴収します。
- 参加資格 スポーツ傷害保険加入の団員及び指導者
- 競技種目 軟式野球
- 競技内容 別紙のとおり
- 参加者 (1)参加者は、プラカードを持参して下さい。  
(2)参加者は、応急手当の準備をして下さい。  
(3)参加者は、開会式及び閉会式に参加して下さい。  
(5)昼食は参加者で用意をお願いします。

## 競技内容（競技上の注意）

### 1 チーム編成

各チームは指導者4名、選手（小学校5，4年生）20名以内とする。なお、チーム事情により小学校3年生以下の登録・出場も認める。

### 2 競技規則

特別ルールの他は、全日本軟式野球連盟（学童）の競技規則による。

特別ルール：小学校4年生以下がピッチャーの場合に限り、投手板一本塁間は14メートルとすることができる。

### 3 試合方法

（1）トーナメント方式で行い、組み合わせは主管にて行った組み合わせとする。

決勝トーナメントについては、1日目終了後各トーナメント1位のチームにて再抽選を行い組み合わせを決定する。

なお、1日目に負けたチームは、2日目に交流戦を行う。

（2）試合は5回戦とする。

（1時間10分を超えて新しいイニングに入らない。終了時間は1時間20分を目標。

本部、会場担当は、試合開始時刻を時計にて確認し、主審、両チームに通告すること。）

（3）前項により試合が終了し同点の場合は、9人の抽選で勝敗を決定する。

### 4 その他

（1）雨天等で大会に支障のある場合は、試合のイニング数の減少及び中止に関する事は大会本部の判断とする。

（2）ベンチは組み合わせ番号の早いほうが一塁側とする。

（3）ベンチ入りは登録された監督、選手のほかに指導者3名までとする。

（4）打者、走者、次打者、ベースコーチはヘルメットを、またキャッチャーはレガース、プロテクター、マスク、ヘルメットを着用すること。

（5）審判へ抗議することは一切認めない。監督が選手に指示する場合は、グラウンド内に出ることが出来るが、ラインまでとする。

（6）試合球は軟式野球ボールJ号（公認）とし、主管にて用意する。

（7）メンバー表の交換は、各試合の15分前に行う。（2部主審=本部へ提出）

（8）各チームは、審判員（指導者）として2名（主審を含む）を出すこと。担当塁については話し合いにて決定のこと。

（審判の割り当てについては別紙トーナメント表を確認のこと。）

審判員は担当試合の15分前には各会場の本部に集合のこと。

（9）ボールボーイは試合当事者チームから各2名を出すこと。

（10）試合終了後のグラウンド整備は、試合を行った両チームで対応すること。

（11）組み合わせの抽選は、主管が責任を持って行う。

（12）2日目の決勝トーナメント進出チームのキャプテンと監督（代表者）は1日目終了後須坂市野球場へ集合をお願いします。2日目の抽選を行います。

（13）各チームの代表者は、全ての責任を持つこと。また、競技中のけがについても同様とし、事後の処置についてはチーム責任者及び本人負担にて行う。

## 第9回桐の里杯学童新人軟式野球大会

於：須坂市野球場

### <開会式次第>

1. 開会のことば 実行委員会委員 斉藤泰之
2. 優勝カップ返還 前年度優勝チーム 徳間少年野球
3. 大会会長あいさつ 長野県議会議員／須坂市体育協会顧問 堀内孝人
4. 来賓あいさつ 須高少年軟式野球連盟会長 涌井英一郎様
5. 来賓紹介
6. 審判長注意 大会審判長（須高少年軟式野球連盟審判部長） 湯本栄一
7. 選手宣誓
8. 閉会のことば 実行委員会委員 岡本英二
9. 選手退場

須坂市北部運動広場で試合するチームは開会式終了後移動してください。

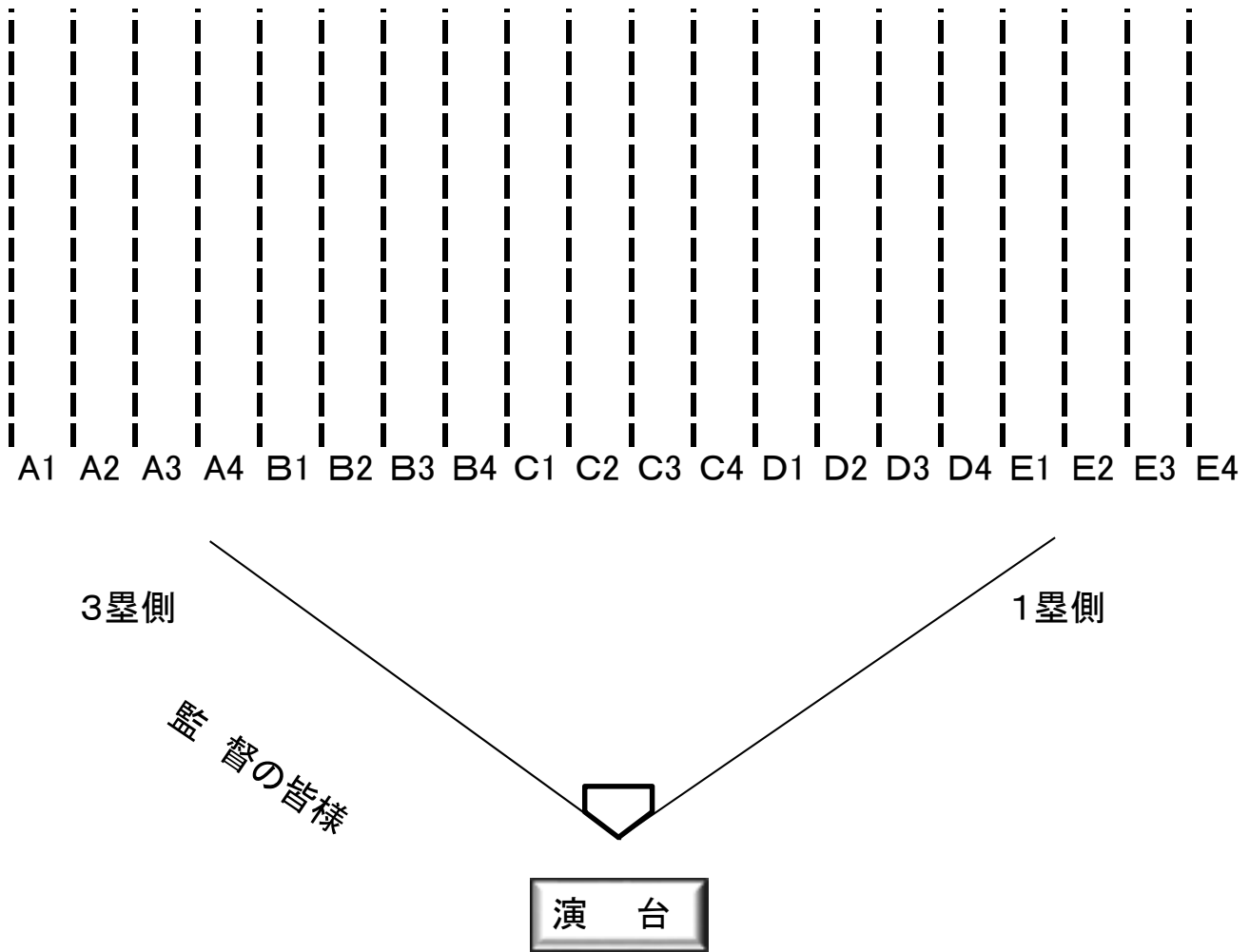
### <閉会式次第>

於：須坂市野球場

選手入場（決勝戦終了後、準備次第）

1. 開会のことば 実行委員会委員 斉藤泰之
2. 表彰 優勝（優勝カップ、表彰状、メダルの授与）  
準優勝（トロフィー、表彰状、メダルの授与）  
第3位（表彰状）3チーム  
交流戦優秀賞 及び 敢闘賞（表彰状）  
（優勝チーム、準優勝チームは全員（15名まで）、第3位は1名、  
優秀賞・敢闘賞は各1名登壇）
3. 講評 大会会長 堀内孝人
4. 閉会のことば 実行委員会委員 岡本英士

# 開会式整列位置(閉会式も同様)



- A1 臥龍インフィニティーズ
- A2 泉台ジュニア
- A3 八幡スポーツ少年団
- A4 大豆島少年野球クラブ
- B1 日野少年軟式野球クラブ
- B2 平野・高丘オリオンズ
- B3 南原育成少年野球
- B4 高社ファイターズA
- C1 小布施スポーツ少年団軟式野球
- C2 中野学童軟式野球クラブ

- C3 上松少年野球
- C4 屋代スポーツ少年団
- D1 高山村少年野球クラブ
- D2 古里オールスターズ
- D3 本郷・淀ヶ橋育成会少年野球部
- D4 豊田ネクサク
- E1 日滝・旭ヶ丘・モンキーズ
- E2 徳間少年野球
- E3 ヤング木島
- E4 高社ファイターズB

# 第9回桐の里杯学童新人軟式野球大会 トーナメント表

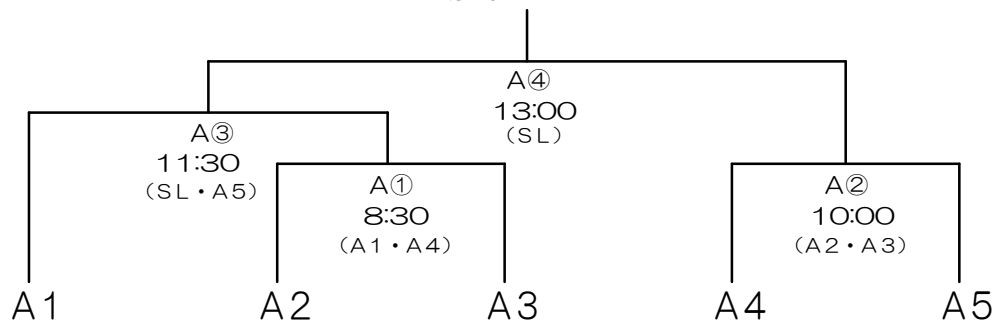
優勝

2019年11月23日(土)、24日(日)  
予備日 30(土)

会場

- A, 須坂市野球場
- B, 県民須坂運動広場A (橋側)
- C, 県民須坂運動広場B (野球場側)
- D, 須坂市北部運動広場A
- E, 須坂市北部運動広場B

※()内は審判担当  
各チーム2名(15分前集合)  
(SL: SL審判部)



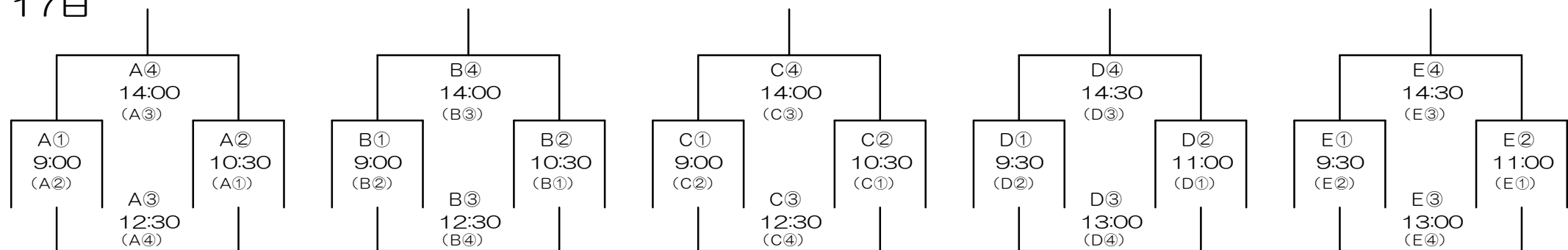
抽選結果

- A1: \_\_\_\_\_
- A2: \_\_\_\_\_
- A3: \_\_\_\_\_
- A4: \_\_\_\_\_
- A5: \_\_\_\_\_

1日目の各トーナメント1位チームによる再抽選にて決定

18日

17日



A1 A2 A3 A4 B1 B2 B3 B4 C1 C2 C3 C4 D1 D2 D3 D4 E1 E2 E3 E4

- 臥竜インフィニティーズ
- 泉台ジュニア
- 八幡スポーツ少年団
- 大豆島少年野球クラブ
- 日野少年軟式野球クラブ
- 平野・高丘オリオンズ
- 南原育成少年野球
- 高社ファイターズA
- 小布施町スポーツ少年団軟式野球
- 中野学童軟式野球クラブ
- 上松少年野球
- 屋代スポーツ少年団
- 高山村少年野球クラブ
- 古里オールスターズ
- 本郷・淀ヶ橋育成会少年野球部
- 豊田ネクサス
- 日滝・旭ヶ丘・モンキーズ
- 徳間少年野球
- ヤング木島
- 高社ファイターズB

※組み合わせ番号の若いチームが1塁ベンチ

チームは1日目のグラウンドキーパーをお願いします。

# 第9回桐の里杯学童新人軟式野球大会 交流戦表（2日目）

会場

2019年11月23日(土)、24日(日)  
予備日 30(日)

D, 須坂市北部運動広場A

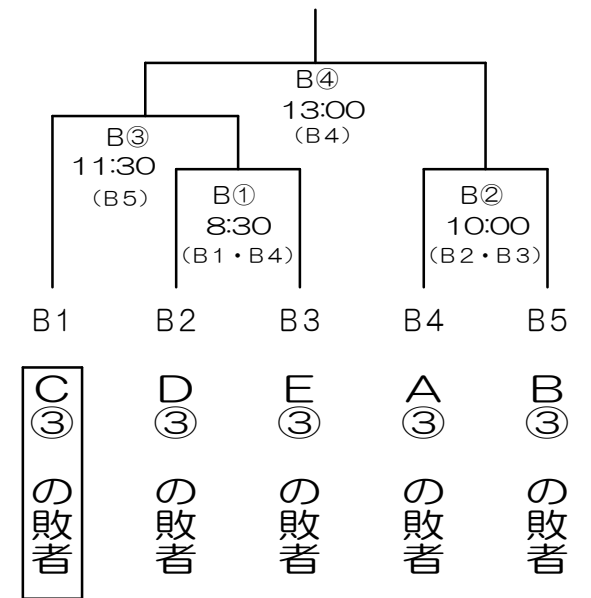
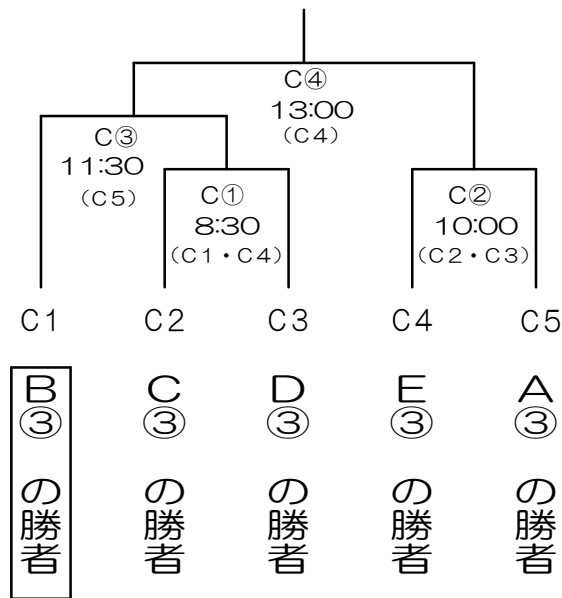
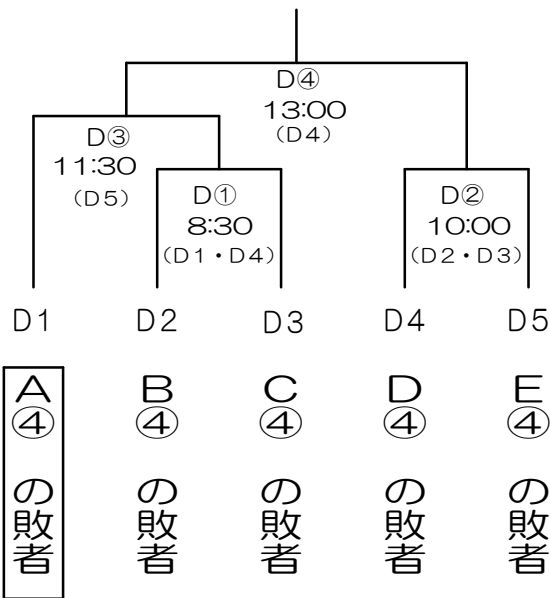
C, 県民須坂運動広場B（野球場側）

B, 県民須坂運動広場A（橋側）

## 優秀賞

## 敢闘賞

## 敢闘賞



※組み合わせ番号の若いチームが1塁ベンチ

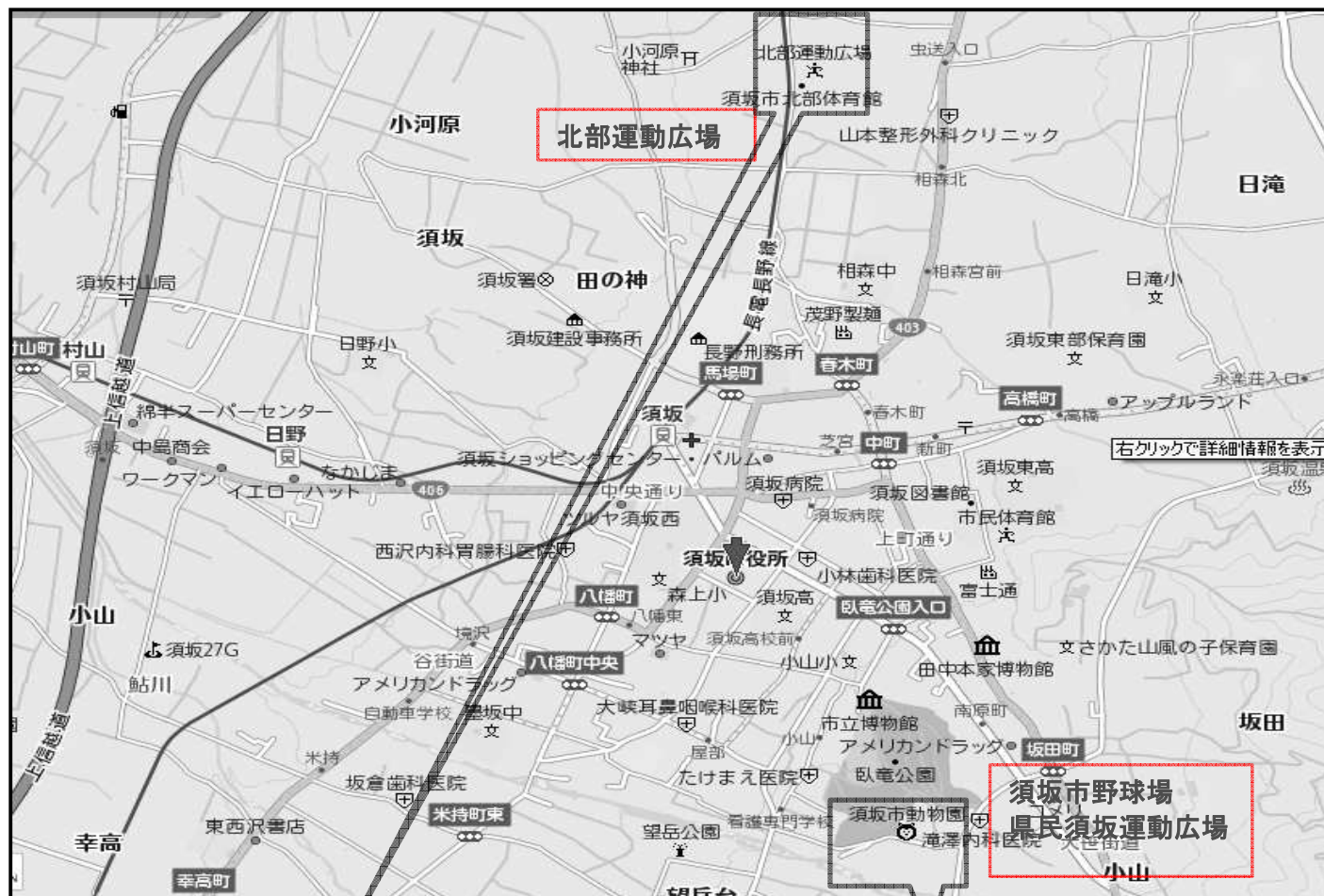
チームは現地本部係をお願いします。

審判については割り振ってありますが各会場チームにて調整をお願いします。

※閉会式は須坂市野球場にて行いますので試合が終了しましたら移動をお願いします

# 試合会場のご案内

須崎市野球場・県民須坂運動広場A/B・須崎市北部運動広場A/B



住所 ◎須崎市野球場・・・須崎市臥竜三丁目6番1号  
◎須崎市北部運動広場・・・須崎市大字小河原1055-3

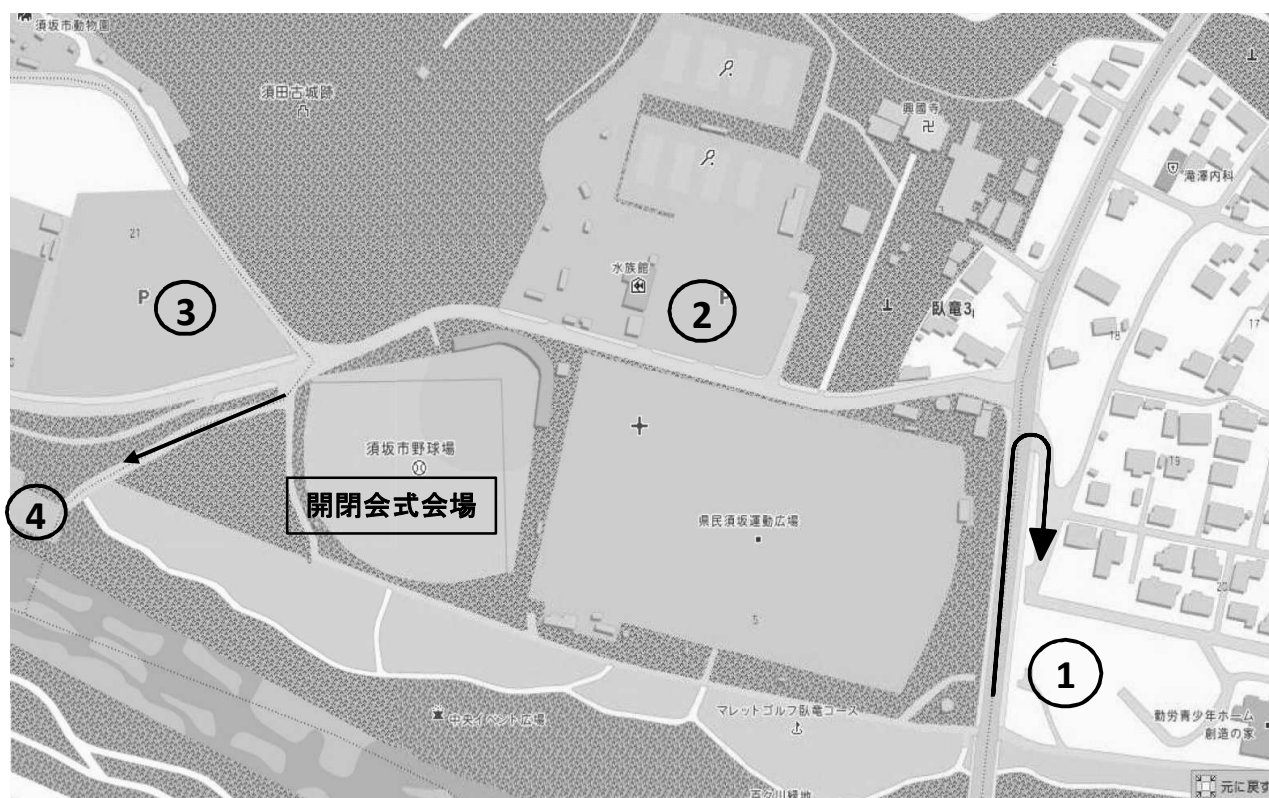
両会場とも駐車場に限りがあります。乗り合いにご協力下さい。



## 駐車場のご案内

このたびは第9回桐の里杯学童新人軟式野球大会にご参加いただき、誠にありがとうございます。  
当日の開、閉会式(須坂市野球場)、大会期間中の駐車場所についてのご案内を申し上げます。  
下記の案内図の空いている駐車場へ止めていただきますようご協力をお願い致します。  
北部運動広場においては隣接しております駐車場へお願いします。  
一段上の砂利の駐車場にも止めていただいて結構です。

## 駐車場案内図



※2日目につきましては、各チーム試合会場が変わりますので各会場の駐車場へお願い致します。

☆大会期間中は事故など起こさぬよう安全運転でお願いします☆