

第12回桐の里杯学童新人軟式野球大会 トーナメント表

会場

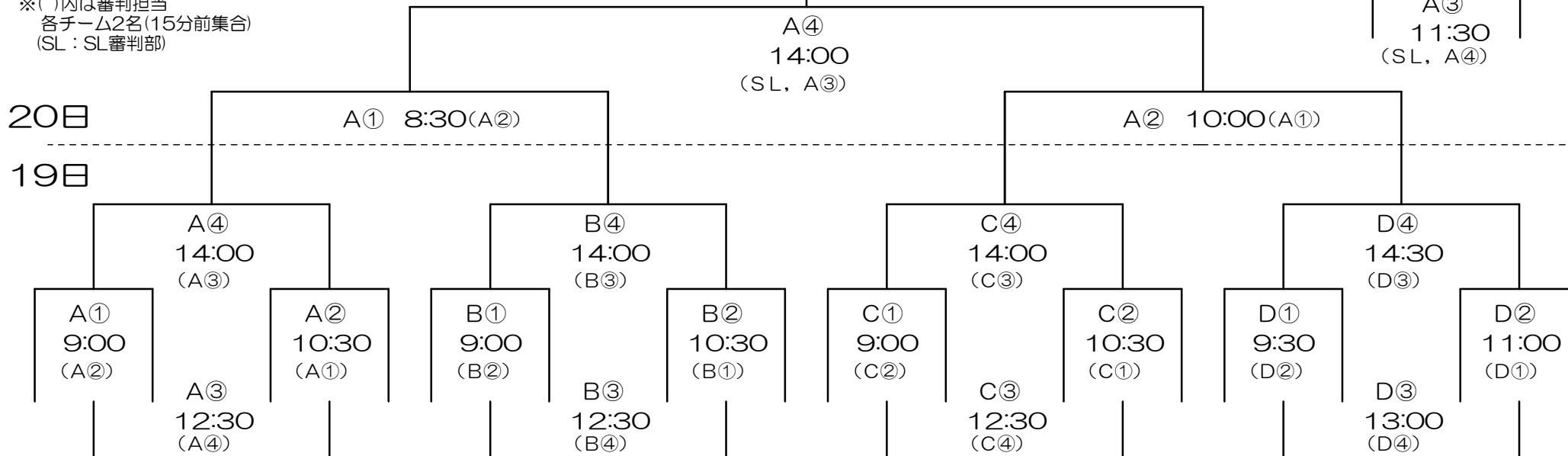
- A, 須坂市野球場
- B, 県民須坂運動広場A (橋側)
- C, 県民須坂運動広場B (野球場側)
- D, 高山村高井運動広場 (南部グラウンド)

2022年11月19日(土)、20日(日)
予備日 23日(水 祝日)

優勝

3位決定戦

※()内は審判担当
各チーム2名(15分前集合)
(SL: SL審判部)



- | | | | | | | | | | | | | | | | |
|-----------|----------|-----------|-------------|-----------|-----------|-----------|---------|--------|---------|-----------|-------------|------------|-------------|----------------|------------|
| A1 | A2 | A3 | A4 | B1 | B2 | B3 | B4 | C1 | C2 | C3 | C4 | D1 | D2 | D3 | D4 |
| 八幡スポーツ少年団 | 高社ファイターズ | 浅川育成会少年野球 | 臥竜インフィニティーズ | 屋代スポーツ少年団 | 飯山小ファルコンズ | 三輪少年野球クラブ | 日滝モンキーズ | 徳間少年野球 | 平野オリオンズ | 延徳日野ライオンズ | 日野少年軟式野球クラブ | 大豆島少年野球クラブ | 中野学童軟式野球クラブ | 小布施スポーツ少年団軟式野球 | 高山村少年野球クラブ |

※組み合わせ番号の若いチームが1塁ベンチ

チームは1日目の現地本部係をお願いします。

第12回桐の里杯学童新人軟式野球大会 交流戦表 (2日目)

2022年11月19日(土)、20日(日)
予備日 23日(月 祝日)

会場

※()内は審判担当
各チーム2名(15分前集合)

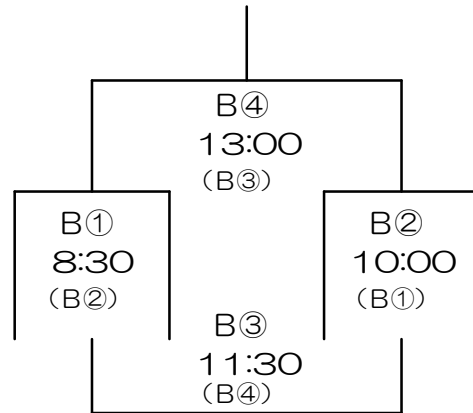
B, 県民須坂運動広場A (橋側)

C, 県民須坂運動広場B (野球場側)

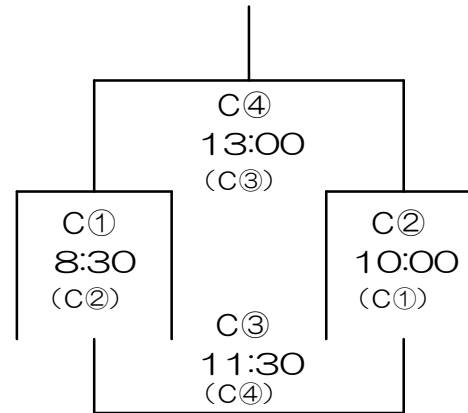
D, 高山村高井運動広場
(南部グランド)

20日

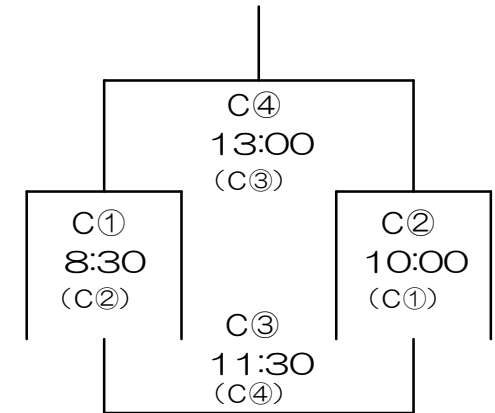
優秀賞



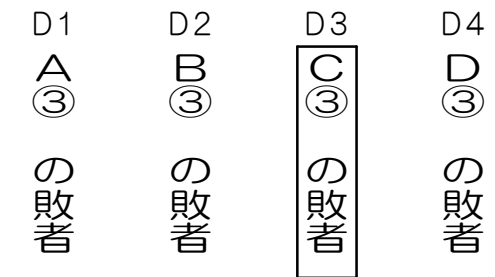
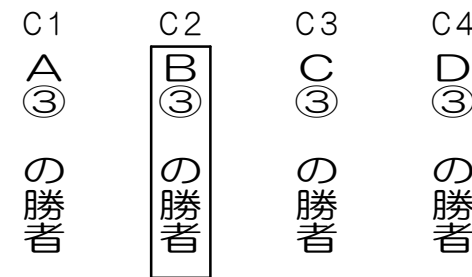
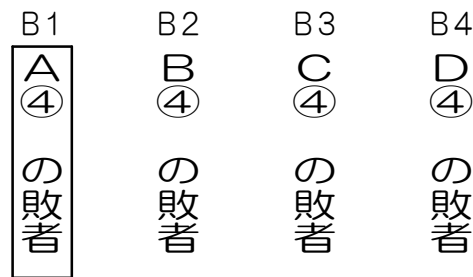
敢闘賞



敢闘賞



19日の



※閉会式は須坂市野球場にて行いますので試合が終了しましたら移動をお願いします

※組み合わせ番号の若いチームが1塁ベンチ

チームは2日目の現地本部係をお願いします。