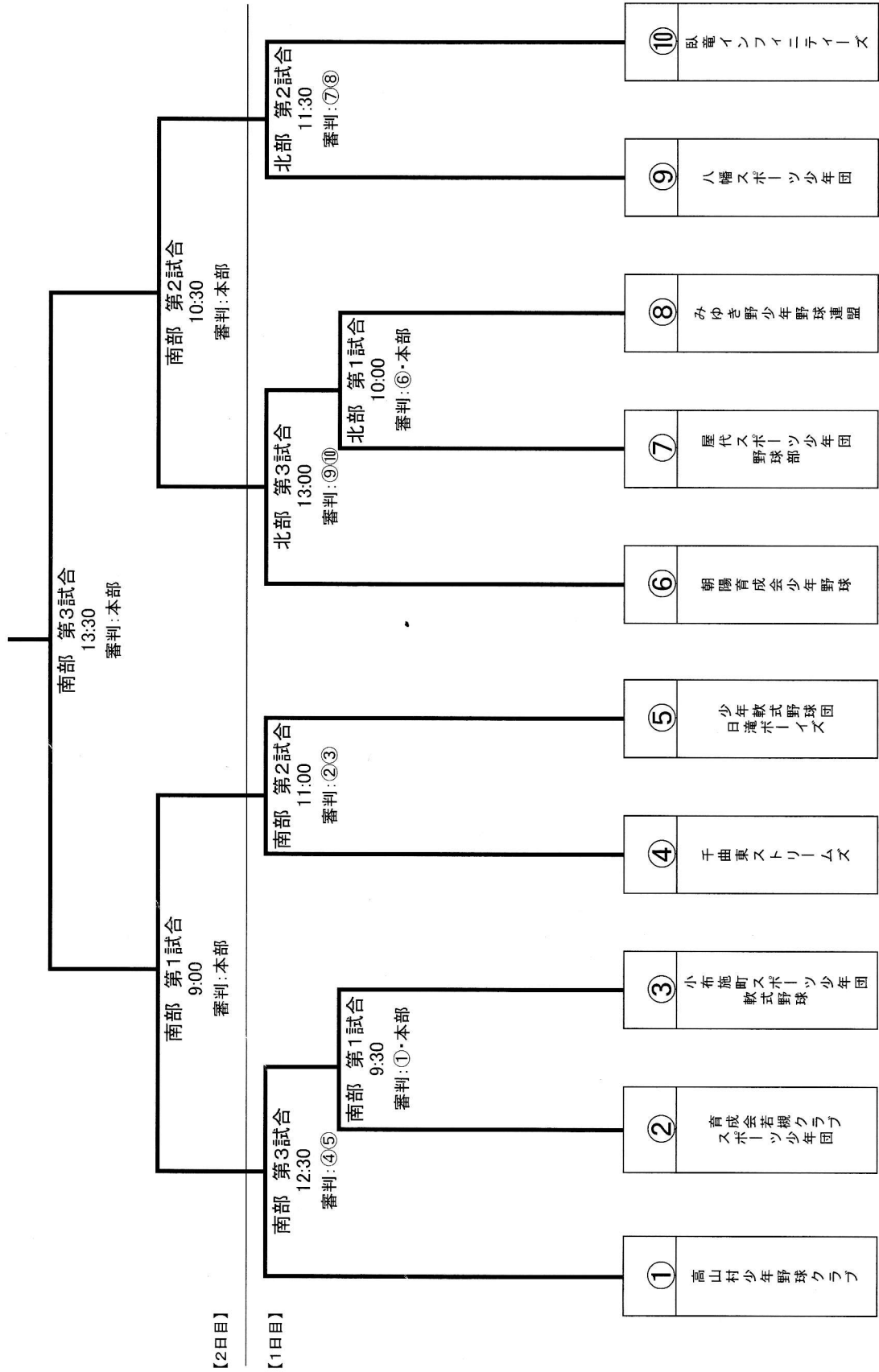


平成30年度長野県スポーツ少年団  
北信地区競技別交流大会 軟式野球組合せ表



※ベンチは番号の早い方が1塁側とする。