

第8回桐の里杯学童新人軟式野球大会 トーナメント表

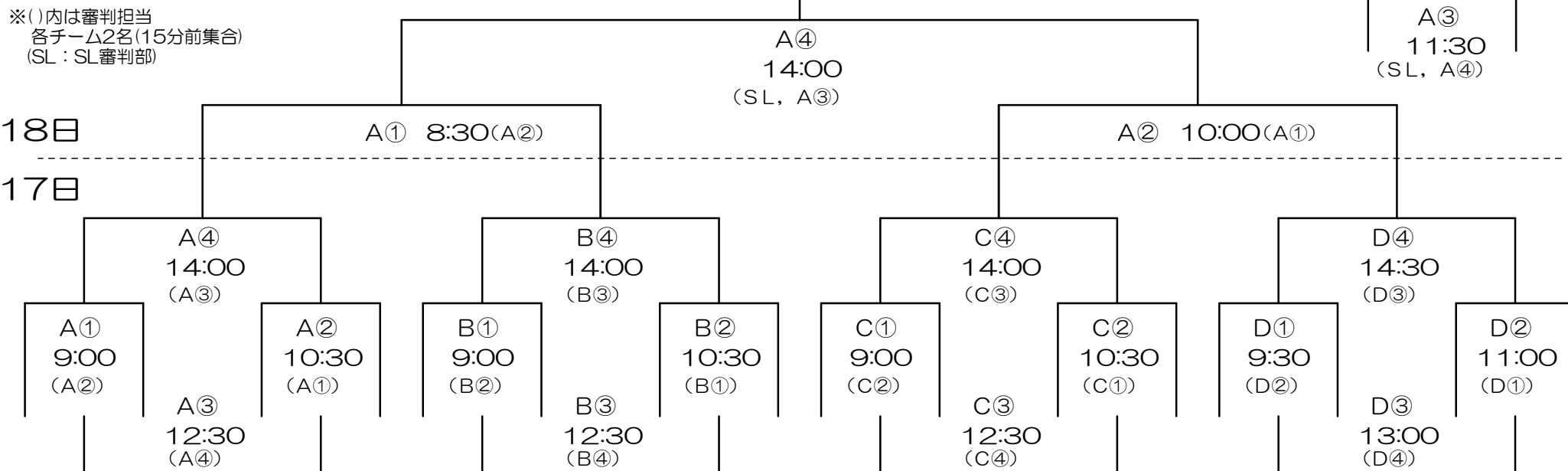
会場

- A, 須坂市野球場
- B, 県民須坂運動広場A (橋側)
- C, 県民須坂運動広場B (野球場側)
- D, 須坂市北部運動広場A

2018年11月17日(土)、18日(日)
予備日 23(金 祝日)

優勝

3位決定戦



- | | | | | | | | | | | | | | | | |
|-------------|----------------|----------|-----|------------|----------------|--------|-----------|-------------|--------|-----------|-----------|--------------|---------|------------|-------|
| A1 | A2 | A3 | A4 | B1 | B2 | B3 | B4 | C1 | C2 | C3 | C4 | D1 | D2 | D3 | D4 |
| 臥竜インフィニティーズ | 小布施スポーツ少年団軟式野球 | 南原育成少年野球 | 中野会 | 高山村少年野球クラブ | 本郷・淀ヶ橋育成会少年野球部 | 豊田ネクサス | 八幡スポーツ少年団 | 日野少年軟式野球クラブ | 徳間少年野球 | 戸隠少年野球クラブ | 屋代スポーツ少年団 | 日滝・旭ヶ丘・モンキーズ | 高丘ペッパーズ | 大豆島少年野球クラブ | オール平岡 |

※組み合わせ番号の若いチームが1塁ベンチ

チームは1日目のグラウンドキーパーをお願いします。

第8回桐の里杯学童新人軟式野球大会 交流戦表（2日目）

2018年11月17日（土）、18日（日）
予備日 23（金 祝日）

会場

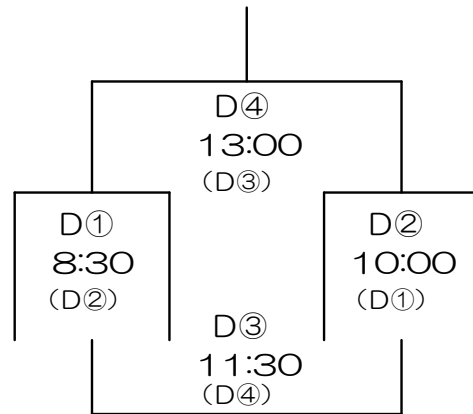
D, 須坂市北部運動広場A

C, 県民須坂運動広場B（野球場側）

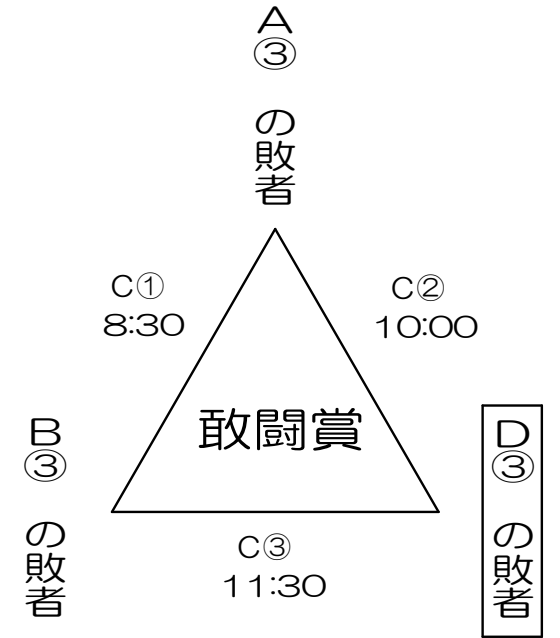
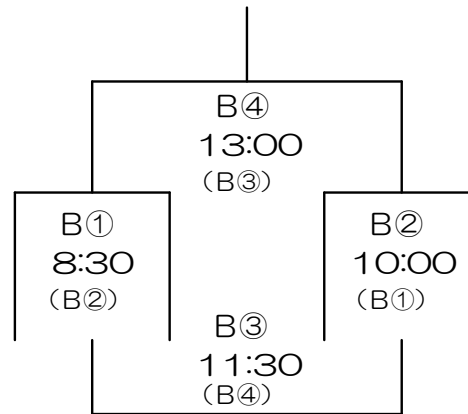
B, 県民須坂運動広場A（橋側）

18日

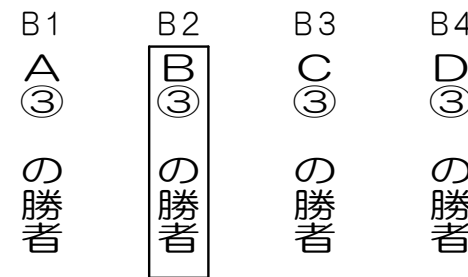
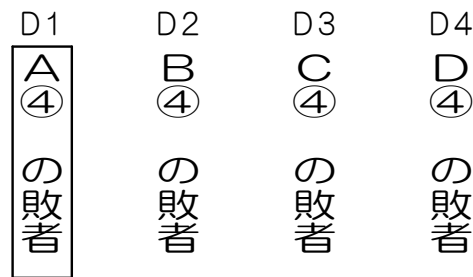
優秀賞



敢闘賞



17日の



※審判は空いているチームでお願いします。

- リーグ戦を行い敢闘賞を決定する
- 同点の場合は引き分けとし、勝敗数が並んだ場合は得失点差で決定し、さらに同じ場合は抽選とする
- 審判は試合をやっていないチームで行い、ボールボーイは試合当事チームでお願いします。

※閉会式は須坂市野球場にて行いますので試合が終了しましたら移動をお願いします

※組み合わせ番号の若いチームが1塁ベンチ

チームは現地本部係をお願いします。